

Batería de iones de litio de triple potencia Manual del usuario

30 Ah



Solax Power Network Technology (Zhejiang) Co., Ltd.

Dir.: No. 288, Shizhu Road, Tonglu Economic Development Zone, Tonglu
City, Zhejiang Province, 310000 P.R. CHINA
Tel.: +86 571- 56260011
Email: info@solaxpower.com

614.00519.04

Copyright © Solax Power Technology (Zhejiang) Co., Ltd. Todos los derechos reservados.
Ninguna parte de este documento puede ser reproducida o transmitida de ninguna forma
ni por ningún medio sin el consentimiento previo por escrito de Solax Power Technology
(Zhejiang) Co. (en adelante, Solax). Solax se reserva el derecho de interpretación final.

www.solaxpower.com

ÍNDICE

1	NOTA SOBRE ESTE MANUAL	1
1.1	ÁMBITODEVALIDEZ.....	1
1.2	GRUPO DESTINATARIO.....	1
1.3	SÍMBOLOS UTILIZADOS.....	1
2	SEGURIDAD	2
2.1	INSTRUCCIONES DE SEGURIDAD.....	2
	2.1.1 PRECAUCIONES GENERALES DE SEGURIDAD.....	2
	2.1.2 EXPLICACIÓN DE LOS SÍMBOLOS.....	3
2.2	RESPUESTA A SITUACIONES DE EMERGENCIA.....	4
	2.2.1 BATERÍAS CON FUGAS.....	4
	2.2.2 FUEGO.....	4
	2.2.3 BATERÍAS HÚMEDAS Y BATERÍAS DAÑADAS.....	4
2.3	INSTALADOR CUALIFICADO.....	5
3	RESUMEN DEL PRODUCTO	6
3.1	RESUMEN DEL PRODUCTO	6
	3.1.1 DIMENSIONES Y PESO.....	6
	3.1.2 REQUISITOS DE INSTALACIÓN.....	7
	3.1.3 ASPECTO.....	8
3.2	CARACTERÍSTICAS BÁSICAS.....	10
	3.2.1 CARACTERÍSTICAS.....	10
	3.2.2 CERTIFICACIONES.....	10
3.3	ESPECIFICACIONES.....	11
	3.3.1 LISTA DE CONFIGURACIÓN T-BAT SYS-HV.....	11
	3.3.2 RENDIMIENTO.....	11
4	PREPARACIÓN ANTES DE LA INSTALACIÓN	12
4.1	REQUISITOS DE INSTALACIÓN.....	12
4.2	EQUIPO DE SEGURIDAD.....	12
4.3	HERRAMIENTAS.....	13
4.4	PREPARACIÓN.....	13
	4.4.1 COMPROBAR SI HAY DAÑOS DE TRANSPORTE.....	13
	4.4.2 DESEMBALAJE.....	13
	4.4.3 ACCESORIOS.....	14

5	INSTALACIÓN	16
5.1	RESUMEN DE INSTALACIÓN.....	16
5.2	PASOS DE INSTALACIÓN PARA LA BASE, LOS MÓDULOS DE BATERÍAS Y EL BMS.....	19
5.3	CONEXIÓN DE CABLES.....	24
6	PUESTA EN MARCHA	32
6.1	PUESTA EN MARCHA.....	32
6.2	INDICADORES DE ESTADO.....	32
	6.2.1 SISTEMA DE GESTIÓN DE BATERÍA (BMS).....	35
	6.2.2 MÓDULO DE BATERÍA (HV10230\ HV10230 G2).....	34
6.3	APAGADO DEL SISTEMA T-BAT.....	35
7	SOLUCIÓN DE PROBLEMAS	36
7.1	SOLUCIÓN DE PROBLEMAS.....	36
8	DESMANTELAMIENTO	38
8.1	DESMANTELAMIENTO DE LA BATERÍA.....	38
8.2	EMBALAJE.....	38
9	MANTENIMIENTO	39
10	AVISO LEGAL	40

* TARJETA DE REGISTRO DE LA GARANTÍA

1 Nota sobre este manual

1.1 Ámbito de validez

Este manual es parte integral de la serie T-BAT. Describe el montaje, la instalación, la puesta en marcha, el mantenimiento y los fallos del producto. Lea atentamente antes de operar.

T-BAT BMS

MC0600

Módulo T-BAT

HV10230\ HV10230 G2

Nota: hay 4 modelos para el sistema T-BAT, incluyendo el sistema de gestión de batería (BMS) y el (los) módulo(s) de batería(s). Consulte la sección 3.3.1 Lista de configuración de T-BAT SYS - HV en la página 11 para información detallada sobre los modelos.

1.2 Grupo destinatario

Este manual es para electricistas cualificados. Las tareas descritas en este manual solo pueden ser realizadas por electricistas cualificados.

1.3 Símbolos utilizados

En este documento aparecen los siguientes tipos de instrucciones de seguridad, como se describe a continuación:

	<p>¡PELIGRO! "PELIGRO" indica una situación de peligro que, si no se evita, provocará la muerte o lesiones graves.</p>
	<p>¡ADVERTENCIA! "ADVERTENCIA" indica una situación de peligro que, si no se evita, podría provocar la muerte o lesiones graves.</p>
	<p>¡PRECAUCIÓN! "PRECAUCIÓN" indica una situación de peligro que, si no se evita, podría provocar lesiones leves o moderadas.</p>
	<p>¡NOTA! "NOTA" proporciona consejos que son valiosos para el funcionamiento óptimo de su producto.</p>

2 Seguridad

2.1 Instrucciones de seguridad

Por razones de seguridad, los instaladores son responsables de familiarizarse con el contenido de este manual y con todas las advertencias antes de realizar la instalación.

2.1.1 Precauciones generales de seguridad



¡ADVERTENCIA!

No aplaste ni golpee la batería, y deséchela siempre de acuerdo con la normativa de seguridad.

Tenga en cuenta las siguientes precauciones:

· Riesgos de explosión

- No someta la batería a impactos fuertes.
- No aplaste ni perfore la batería.
- No tire la batería al fuego. Riesgos de incendio.

· Riesgos de incendio:

- No exponga la batería a temperaturas superiores a 60 °C.
- No coloque la batería cerca de una fuente de calor, como una chimenea.
- No exponga la batería a la luz solar directa.
- No permita que los conectores de la batería toquen objetos conductores como los cables.

· Riesgos de descarga eléctrica:

- No aplaste ni perfore el módulo de baterías.
- No toque el módulo de baterías con las manos mojadas.
- No exponga el módulo de baterías a la humedad o a los líquidos.
- Mantenga el módulo de baterías fuera del alcance de los niños y los animales.

· Riesgos de daños en el módulo de baterías:

- No exponga el módulo de baterías a la humedad o a los líquidos.
- No someta e módulo de baterías a altas presiones.
- No coloque ningún objeto encima del módulo de baterías.

La T-BAT SYS-HV solo debe instalarse para aplicaciones residenciales y no para aplicaciones comerciales.



¡PRECAUCION!

Si la batería no se instala en el plazo de un mes tras su recepción, deberá cargarse para su mantenimiento. Las baterías que no funcionen deben ser desechadas de acuerdo con la normativa local.

2.1.2 Explicación de los símbolos

Símbolos	Explicación
	Marca de conformidad CE
	Certificación TUV
	Marca de conformidad UKNI
	Marca de conformidad UKCA
	El sistema de baterías debe desecharse en una instalación adecuada para un reciclaje seguro para el medio ambiente.
	No tire la batería a la basura doméstica.
	Utilice gafas protectoras.
	Lea la documentación adjunta.
	Mantenga el sistema de baterías alejado de llamas abiertas o fuentes de ignición.
	Mantenga el sistema de baterías fuera del alcance de los niños.
	Riesgos de descarga eléctrica
	Precaución, riesgo de peligro
	El módulo de baterías puede explotar.

2.2 Respuesta a situaciones de emergencia

2.2.1 Baterías con fugas

En caso de que se produzca una fuga de solución electrolítica, evite el contacto directo con la solución electrolítica y el gas que pueda generar. El contacto directo puede provocar irritación de la piel o quemaduras químicas. Si el usuario entra en contacto con la solución electrolítica, haga lo siguiente:

Inhalación accidental de sustancias nocivas: evacúe la zona contaminada y busque atención médica inmediatamente.

Contacto con los ojos: enjuague los ojos con agua corriente durante 15 minutos y busque atención médica inmediatamente.

Contacto con la piel: lave bien la zona afectada con agua y jabón, y busque atención médica inmediatamente.

Ingestión: provoque el vómito y busque atención médica inmediatamente.

2.2.2 Fuego

Mantenga un extintor de clase ABC o un extintor de dióxido de carbono cerca del equipo.



¡ADVERTENCIA!

El paquete de baterías puede incendiarse si se calienta a más de 150 °C.

Si se produce un incendio en el lugar donde está instalado el módulo de baterías, proceda de la siguiente manera:

- 1) Apague el fuego antes de que el módulo de baterías se incendie.
- 2) Si el módulo de baterías se incendia, no intente apagar el fuego y evacúe la zona inmediatamente.



¡ADVERTENCIA!

En caso de incendio, el módulo de baterías producirá gases nocivos y venenosos, por lo que le rogamos que lo mantenga alejado.

2.2.3 Baterías húmedas y baterías dañadas

No toque el módulo de baterías después de haberse mojado y empapado en el agua.

No utilice el módulo de baterías si está dañado. De lo contrario, se producirán pérdidas de vidas y bienes.

Por favor, guarde la batería en su embalaje original y devuélvala a SolaX o a su distribuidor.



¡PRECAUCION!

Las baterías dañadas pueden tener fugas de electrolito o producir gas inflamable. Si un usuario sospecha que la batería está dañada, póngase inmediatamente en contacto con SolaX para obtener asesoramiento e información.

2.3 Instalador cualificado



¡ADVERTENCIA!

Todas las operaciones de la T-BAT SYS-HV relacionadas con la conexión eléctrica y la instalación deben ser realizadas por personal cualificado.

Una persona cualificada se define como un electricista o instalador formado y cualificado que tiene todas las habilidades y experiencia siguientes:

- Conocimiento de los principios funcionales y del funcionamiento de los sistemas conectados a la red.
- Conocimiento de los peligros y riesgos asociados a la instalación y el uso de dispositivos eléctricos así como de los métodos de mitigación aceptables.
- Conocimiento de la instalación de dispositivos eléctricos.
- Conocimiento y cumplimiento de este manual y de todas las precauciones de seguridad y mejores prácticas.

3 Introducción del producto

3.1 Resumen del producto

Por razones de seguridad, los instaladores son responsables de familiarizarse con el contenido de este manual y con todas las advertencias antes de realizar la instalación.

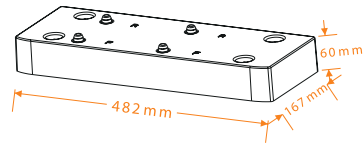
3.1.1 Dimensiones y peso

Un sistema de gestión de baterías (BMS) es un sistema electrónico que gestiona una batería recargable.

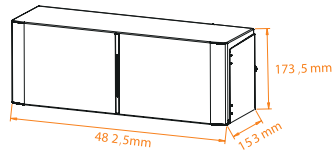
Un módulo de baterías es un tipo de batería eléctrica que puede cargarse y alimentar una carga.

Un sistema de baterías incluye un BMS y uno o varios módulos de baterías.

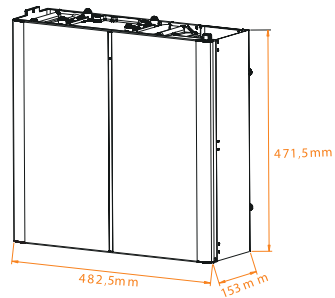
	Base	MC0600	HV10230/ HV10230 G2
Longitud	482 mm	482,5 mm	482,5 mm
Altura	60 mm	173,5 mm	471,5 mm
Anchura	167 mm	153 mm	153 mm
Peso	2,5 kg	7,5 kg	34,5 kg



Montaje de la base

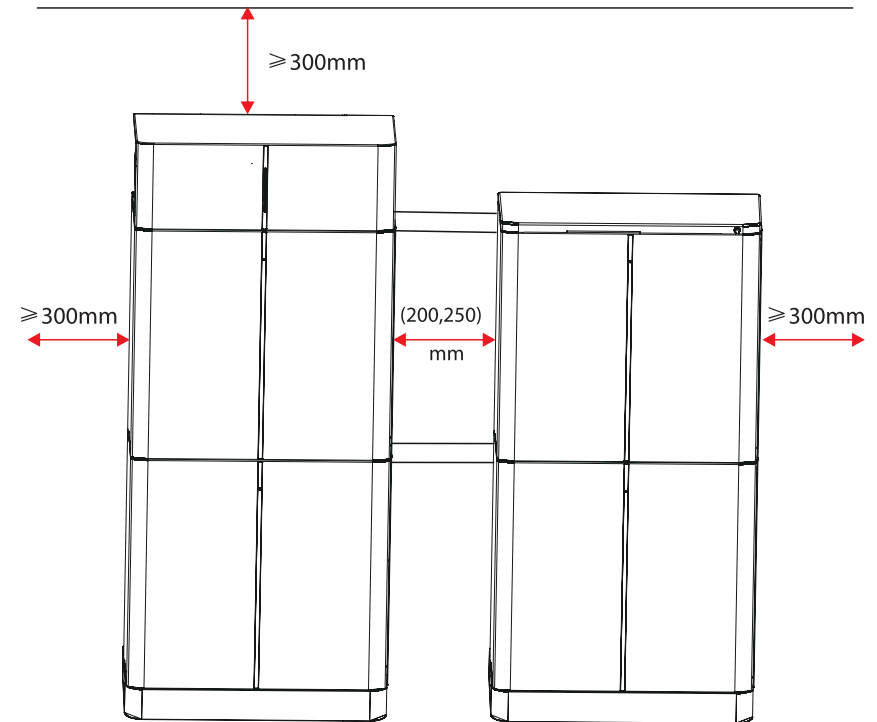


BMS (MC0600)



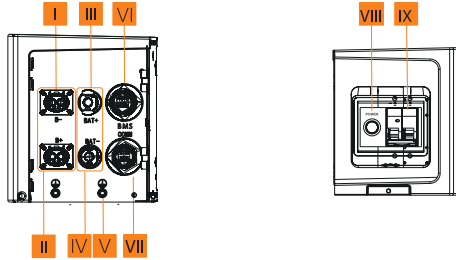
Módulo de baterías
(HV10230/HV10230 G2)

3.1.2 Requisitos de espacio para la instalación



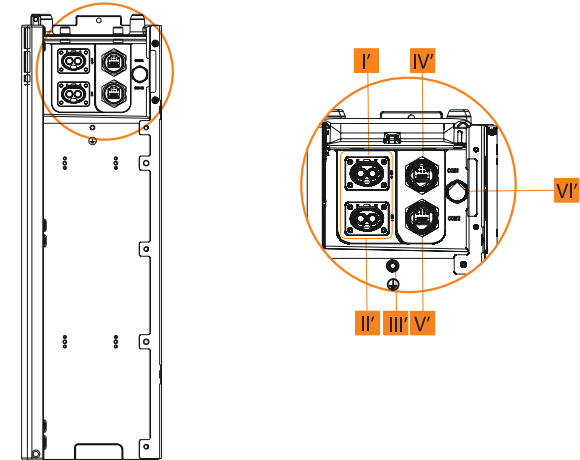
3.1.3 Aspecto

- Vista en sección del MC0600



Elemento	Marca	Descripción
I	B-	Conector B- del BMS a B- del módulo de baterías
II	B+	Conector B+ del BMS a B+ del módulo de baterías
III	BAT+	Conector BAT+ del BMS a BAT+ del inversor
IV	BAT-	Conector BAT- del BMS a BAT- del inversor
V	⊕	GND
VI	BMS	Conector BMS del BMS al BMS del inversor
VII	COMM	Conector COMM del BMS a COM1 del módulo de baterías
VIII	ALIMENTACIÓN	Botón de alimentación
IX	ENCENDIDO/APAGADO	Disyuntor

- Vista en sección de HV10230/HV10230 G2



Elemento	Marca	Descripción
I'	B+	Conector B+ del BMS, o B- del módulo de baterías superior/siguiente
II'	B-	Conector B- del BMS, o B+ del módulo de baterías superior/siguiente
III'	⊕	GND
IV'	COM1	Conector a BMS COMM, o COM2 del siguiente módulo de baterías
V'	COM2	Conector a COM1 del siguiente módulo de baterías
VI'	/	Válvula de aire

3.2 Características básicas

3.2.1 Características

El T-BAT SYS-HV es uno de los sistemas de almacenamiento de energía más avanzados del mercado actual, ya que incorpora la tecnología más avanzada, una gran fiabilidad y las cómodas funciones de control que se muestran a continuación:

- 90 % DOD
- 99 % de eficiencia de carga farádica.
- 95 % de eficiencia de ida y vuelta de la batería
- Ciclos > 6000 veces
- Protección secundaria por hardware
- Nivel de protección IP55
- Seguridad y fiabilidad
- Pequeña huella
- Montaje en suelo o pared

3.2.2 Certificaciones

Seguridad del sistema BAT	CE, RCM, IEC 62619
Número UN	UN 3480
Clasificación de materiales peligrosos	Clase 9
Requisitos de las pruebas de transporte de la ONU	UN 38.3
Marcado de protección internacional	IP 65

3.3 Especificaciones

3.3.1 Lista de configuración T-BAT SYS-HV

N.º	Modelo	BMS	Módulo de baterías	Energía (kWh)	Tensión (V)
1	T-BAT H 3.0	MC0600 x1	HV10230 x1	3,1	90-116
	T-BAT H 3.0 G2		Hv10230 G2 x1		
2	T-BAT H 6.0	MC0600 x1	HV10230 x2	6,1	180-232
	T-BAT H 6.0 G2		Hv10230 G2 x2		
3	T-BAT H 9.0	MC0600 x1	HV10230 x3	9,2	270-348
	T-BAT H 9.0 G2		HV10230 G2 x3		
4	T-BAT H 12.0	MC0600 x1	HV10230 x4	12,3	360-464
	T-BAT H 12.0 G2		HV10230 G2 x4		

3.3.1.2 Rendimiento

Modelo	T-BAT H 3.0 T-BAT H 3.0 G2	T-BAT 6.0 T-BAT H 6.0 G2	T-BAT 9.0 T-BAT H 9.0 G2	T-BAT 12.0 T-BAT H 12.0 G2
Tensión nominal (VCC)	102,4	204,8	307,2	409,6
Tensión de trabajo (VCC)	90-116	180-232	270-348	360-464
Capacidad nominal (Ah) ^①	30	30	30	30
Energía nominal (kWh) ^①	3,1	6,1	9,2	12,3
Energía útil (kWh) ^②	2,8	5,5	8,3	11,0
Corriente máxima de carga/descarga (A) ^③	30	30	30	30
Corriente de carga/descarga recomendada (A)	25	25	25	25
Potencia estándar (kW)	2,55	5,1	7,65	10,2
Potencia máx. (kW)	3,1	6,1	9,2	12,3
Eficiencia de ida y vuelta de la batería (0.2C, 25 °C)	95 %			
Vida útil prevista (25 °C)	10 años			
Duración del ciclo 90 % DOD (25 °C)	6000 ciclos			
Rango de temperatura de carga/descarga disponible	-30 °C - 55 °C (con función de calefacción) ^④			
	-10 °C - 55 °C (sin función de calefacción) ^⑤			
Temperatura de almacenamiento	-20 °C - (3 meses)			
	0 °C - 40 °C (12 meses)			
Protección contra la penetración	IP65			

① Condiciones de prueba: 100 % DOD, 0.2C de carga y descarga a +25 °C.

② 90 % DOD; la energía utilizable del sistema puede variar con los diferentes ajustes del inversore

③ Descarga: en caso de que la temperatura del núcleo de la batería sea de -10 °C a 10 °C y de 45 °C a 55 °C, la corriente de descarga se reducirá;
Carga: en caso de que la temperatura del núcleo de la batería sea de 1 °C a 25 °C y de 45 °C a 55 °C, la corriente de carga se reducirá; la potencia de carga o descarga del producto depende de la temperatura real del paquete de baterías.

④ La batería puede descargarse y cargarse de -30 °C a 0° C.

⑤ La batería puede descargarse pero no cargarse en el intervalo de temperaturas de -10 °C a 0° C.

4 Preparación antes de la instalación

4.1 Requisitos de instalación

Cuando monte el sistema, evite tocar los terminales de la batería con cualquier objeto metálico o con las manos desnudas. De acuerdo con los principios de diseño, el T-BAT-SYS-HV proporcionará una energía segura y fiable. El funcionamiento incorrecto y los daños en el equipo pueden provocar un sobrecalentamiento y una fuga de electrolito. Por lo tanto, las precauciones de seguridad y la información de advertencia mencionadas en esta parte deberán ser estrictamente observadas. Si tiene alguna duda, póngase en contacto con el servicio de atención al cliente. La "Safety II" no contiene las disposiciones de todas las leyes y reglamentos del lugar donde se encuentra el usuario. Antes de la instalación, asegúrese de que el lugar de instalación cumple las siguientes condiciones:

- El edificio es resistente a terremotos.
- El emplazamiento deberá estar a más de 1 kilómetro del mar, para evitar los daños causados por el agua salada y la humedad.
- El suelo debe ser plano.
- No hay mercancías inflamables y explosivas a menos de 1 metro.
- El ambiente deberá ser sombreado y fresco, alejado de fuentes de calor y de la luz solar directa.
- La temperatura y la humedad se mantienen constantes.
- El lugar de instalación requiere menos polvo y suciedad.
- No hay presencia de gases corrosivos, incluidos el amoníaco y el vapor ácido.
- Se recomienda dar prioridad al uso de los productos de la misma generación.

En la práctica, los requisitos de la instalación de la batería pueden ser diferentes debido al entorno y a la ubicación.

En ese caso, siga los requisitos exactos de las leyes y normas locales.



¡NOTA!

Si la temperatura ambiente supera el rango de funcionamiento, la batería dejará de funcionar para protegerse. El rango de temperatura óptimo de funcionamiento es de 15 °C a 30 °C. La exposición frecuente a temperaturas elevadas puede deteriorar el rendimiento y la vida útil del módulo de baterías.

4.2 Equipo de seguridad

El personal de instalación y mantenimiento debe operar de acuerdo con las regulaciones federales, estatales y locales aplicables, así como con el estándar de la industria Instalación en cuanto a la instalación del producto. El personal debe llevar el equipo de seguridad que se indica a continuación para evitar cortocircuitos y lesiones personales.



Guantes aislantes Gafas de seguridad Calzado de seguridad

4.3 Herramientas

Estas herramientas son necesarias para instalar el sistema T-BAT.



Destornillador dinámico



Destornillador Phillips



Llave hexagonal



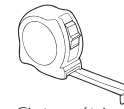
Destornillador cabeza Phillips



Destornillador cabeza plana Phillips



Llave dinamométrica



Cinta métrica



Taladro



Lápiz o rotulador

4.4 Instalación

4.4.1 Comprobar si hay daños de transporte

Asegúrese de que la batería está intacta durante y después del transporte. Si hay daños visibles, como grietas, póngase en contacto con su distribuidor inmediatamente.

4.4.2 Desembalaje

Desembale el paquete de baterías retirando la cinta de embalaje. Asegúrese de que los módulos de la batería y los elementos pertinentes están completos. Consulte los elementos del paquete indicados en el apartado 4.4.3 y compruebe cuidadosamente la lista de embalaje. Si falta algún elemento, póngase inmediatamente en contacto con SolaX o con su distribuidor directamente.



¡PRECAUCION!

Según la normativa regional, pueden ser necesarias varias personas para el traslado del equipo.



¡ADVERTENCIA!

Por favor, siga estrictamente los pasos de instalación. SolaX no será responsable de ningún daño o pérdida causada por un montaje y instalación incorrecto.

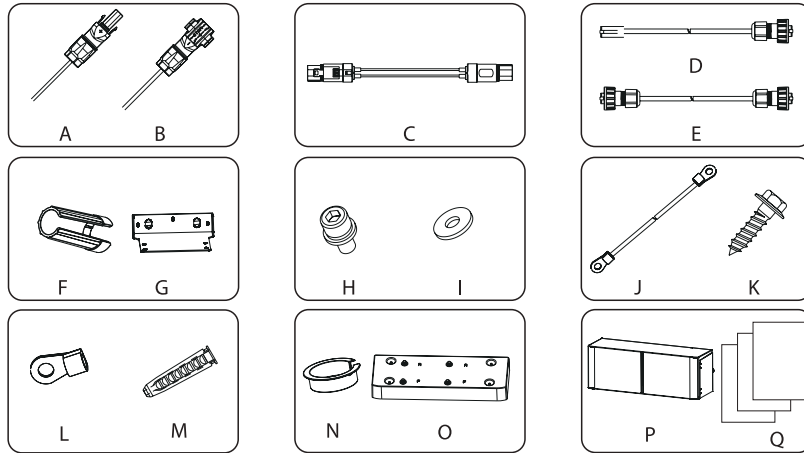


¡NOTA!

Para la primera instalación, el intervalo entre las fechas de fabricación de los módulos de la batería no será superior a 3 meses.

4.4.3 Accesorios

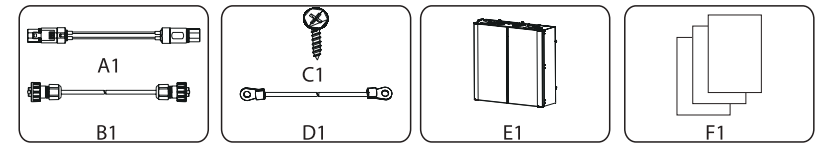
BMS (MC0600):



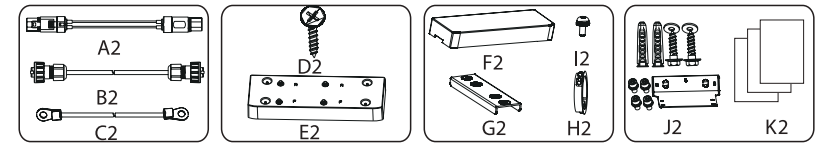
En la tabla siguiente se indica el número de cada componente.

Elemento	Descripción	Cantidad
A	Cable de carga (+) (2 m)	1
B	Cable de carga (-) (2 m)	1
C	Cable de alimentación entre el BMS y el módulo de baterías (0,12 m)	1
D	Cable de comunicación BMS (2 m)	1
E	Cable de comunicación COMM (0,2 m)	1
F	Llave de rotación	1
G	Soporte de pared	1
H	Tornillo combinado M5	4
I	Junta plana	2
J	Cable de tierra (150 mm)	1
K	Tornillo de expansión	2
L	Terminal de anillo (para conexión a tierra)	2
M	Perno de expansión	2
N	Anillo de protección	2
O	Base	1
P	BMS	1
Q	Documentación	1

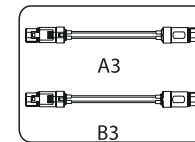
Módulo de baterías (HV10230/ HV10230 G2 x1):



Accesorios (1) de tres y cuatro módulos de baterías (HV10230/ HV10230 G2 x3/4):



Accesorios (2) de tres y cuatro módulos de baterías (HV10230/ HV10230 G2 x3/4):



Nota: A3 x1 y B3 x1 deben adquirirse por separado.

En la tabla siguiente se indica el número de cada componente.

Elemento	Descripción	Cantidad
A1	Cable de alimentación entre el BMS y el módulo de baterías (690 mm)	1
B1	Cable de comunicación COMM (600 mm)	1
C1	Tornillo ST3.9x16	2
D1	Cable de tierra (450 mm)	1
E1	Módulo de baterías	1
F1	Documentación	1
A2	Cable de alimentación entre módulos de baterías (1200 mm)	1
B2	Cable de comunicación COMM del módulo de baterías (1200 mm)	1
C2	Cable de tierra (1200 mm)	1
D2	Tornillo ST3.9x16	2
E2	Montaje de la base	1
F2	Cubierta	1
G2	Soporte de apoyo	2
H2	Anillo de protección	4
I2	Tornillo M4	8
J2	Accesorios del soporte de pared	1
K2	Documentación	1
A3	Cable de alimentación entre módulos de baterías o BMS (1200 mm)	1
B3	Cable de alimentación entre el BMS y el módulo de baterías (1800 mm)	1

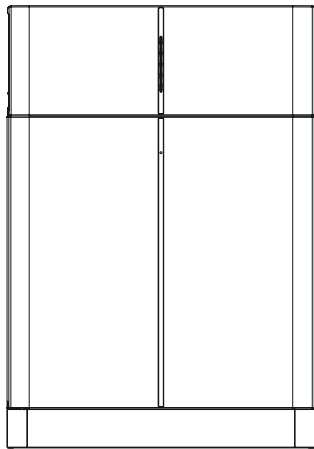
5 Instalación

5.1 Resumen de la instalación

Según la batería utilizada, elija la siguiente forma correspondiente para su instalación.

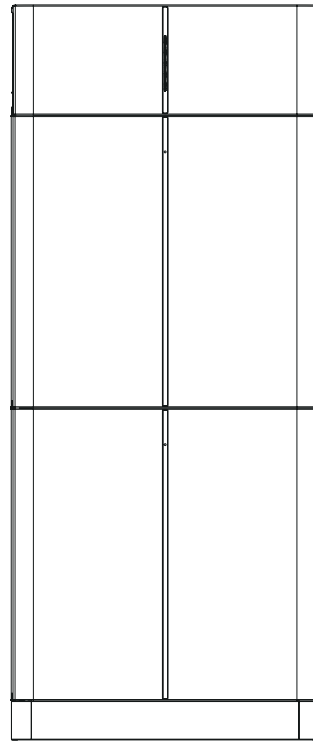
(1): MC0600 x1 + HV10230/ HV10230 G2 x1

(2): MC0600 x1 + HV10230/ HV10230 G2 x2



BMS + BAT x1
Distancia de instalación:
Izquierda: ≥ 300 mm
Derecha: ≥ 300 mm

(a)

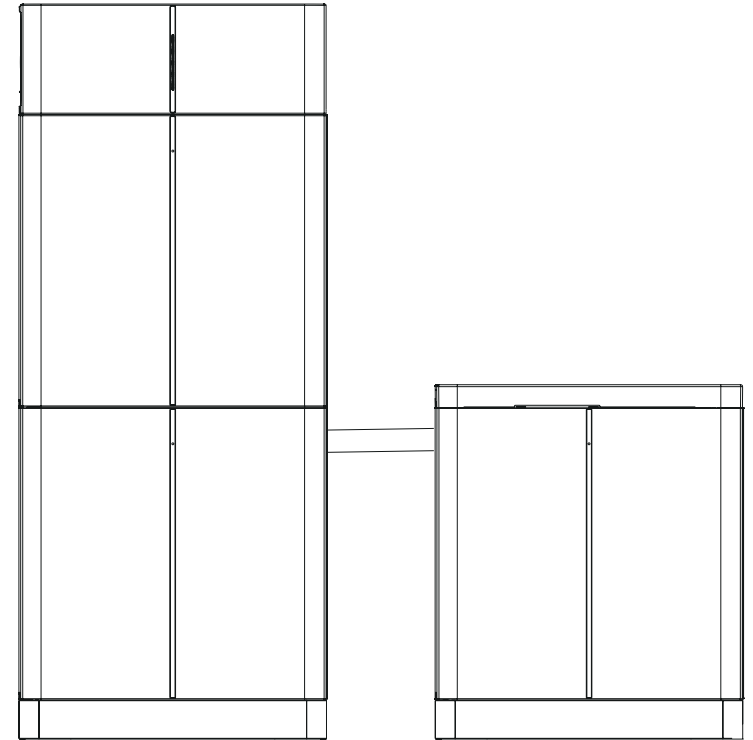


BMS + BAT x2
Distancia de instalación:
Izquierda: ≥ 300 mm
Derecha: ≥ 300 mm

(b)

Se recomienda utilizar un tubo corrugado para proteger los cables exteriores entre las columnas de la batería.

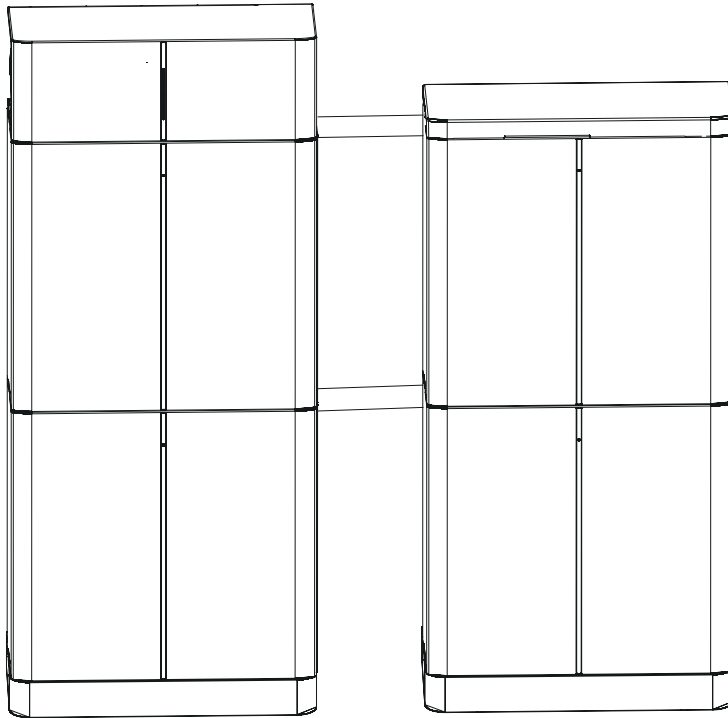
(3): MC0600 x1 + HV10230/ HV10230 G2 x3



BMS + BAT x3
Distancia de instalación:
Izquierda: ≥ 300 mm
Derecha: ≥ 300 mm
Distancia entre las columnas de la batería: 200 mm a 250 mm

(c)

(4): MC0600 x1 + HV10230/ HV10230 G2 x4



BMS + BAT x4

Distancia de instalación:

Izquierda: ≥ 300 mmDerecha: ≥ 300 mm

Distancia entre las columnas de la batería: 200 mm a 250 mm

(d)



¡PELIGRO!

Un sistema T-BAT puede contener como máximo cuatro módulos de baterías. Si se conectan más de cuatro módulos de baterías, se fundirá el fusible y se dañarán los módulos de baterías. Asegúrese de que el número de módulos de baterías cumple con este requisito.

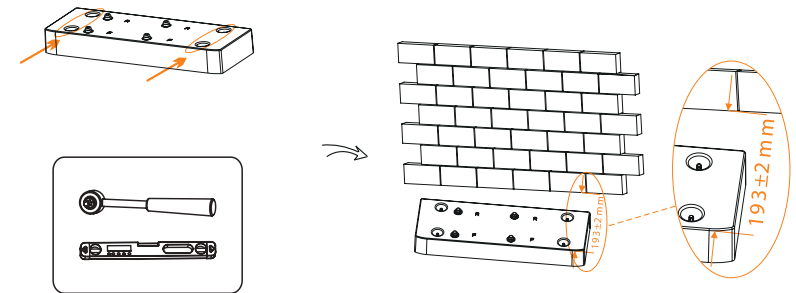
5.2 Pasos de instalación para la base, los módulos de baterías y el BMS

Antes de la instalación, asegúrese de que la pared es lo suficientemente resistente como para soportar el peso de la batería.

Hay 4 modos de instalación alternos para los usuarios. Tome como ejemplo los procedimientos de instalación de "a" (en la página 16) y "c" en la página 17), con los siguientes detalles:

(1): MC0600 x1 + HV10230/ HV10230 G2 x1 ("a" en la página 16)

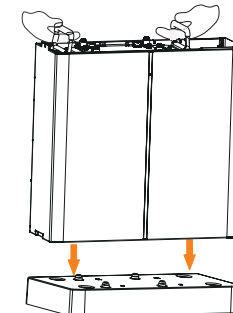
Paso 1: la base de la batería simple deberá estar situada a 193 ± 2 mm de la pared, y ajustar la base con una llave de torsión para asegurarse de que está paralela al suelo. Se necesita un nivel de burbuja.



Nota:

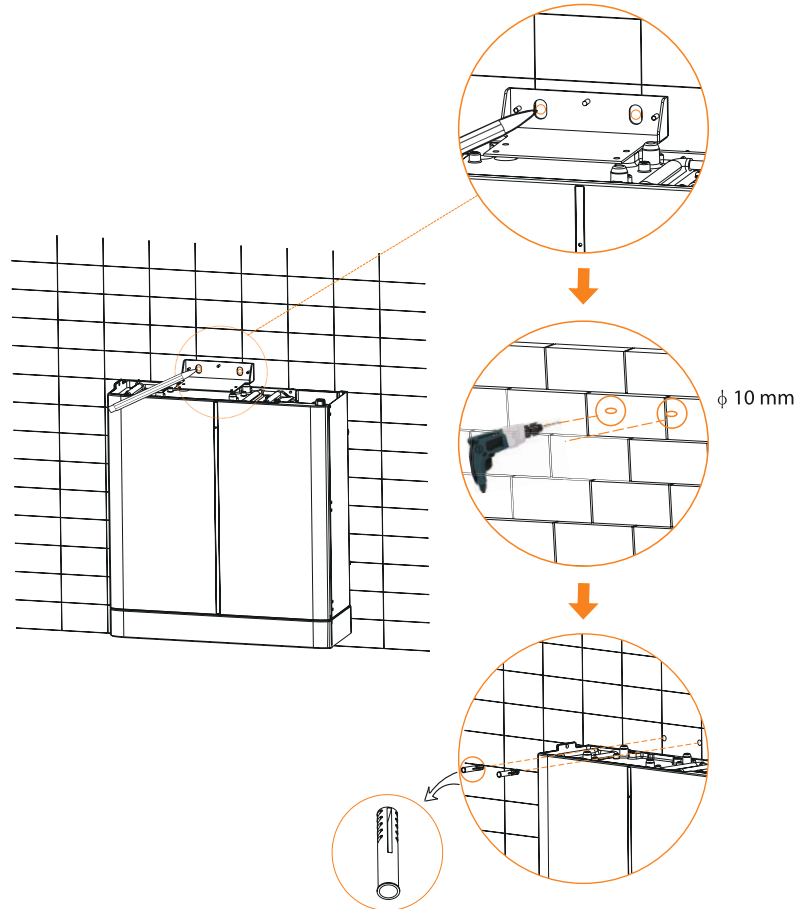
La letra "R" y "F" en la base indican respectivamente la parte trasera y la delantera. Por lo tanto, el lado con "R" deberá estar contra la pared.

Paso 2: coloque un módulo de baterías encima de la base.



Paso 3: coloque el soporte de pared, determine la posición de los agujeros, márquela con un bolígrafo, retire el soporte de pared y luego perforo los dos agujeros (10 mm).

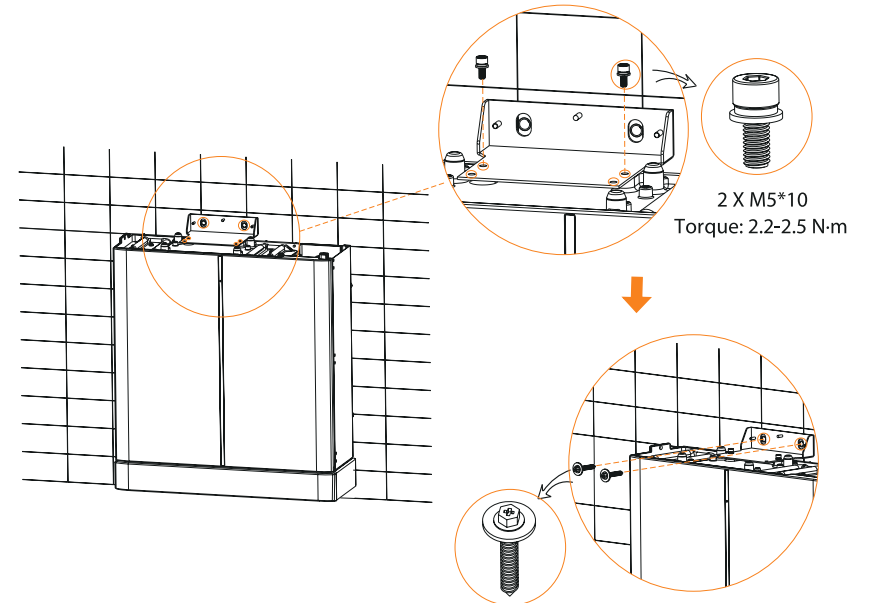
Paso 4: coloque los pernos de expansión en los agujeros.



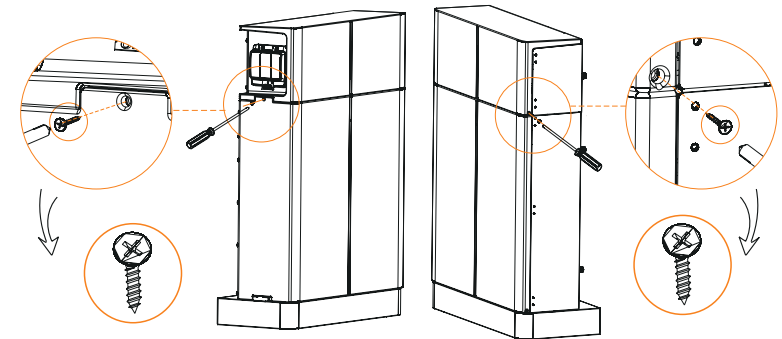
 Nota:

Los soportes de pared deben instalarse para asegurar los módulos de baterías, fijando la cubierta o/y el BMS.

Paso 5: fije el soporte de pared a la batería con tornillos (x2 M5x10, par de apriete: 2,2-2,5 Nm) y a la pared con tornillos de rosca (x2 ST6xL55) y juntas planas (2).



Paso 6: coloque el BMS en la parte superior del módulo de la batería, y asegure ambos lados izquierdo y derecho con tornillos M4 (2). Véase la imagen abajo.



 Nota:

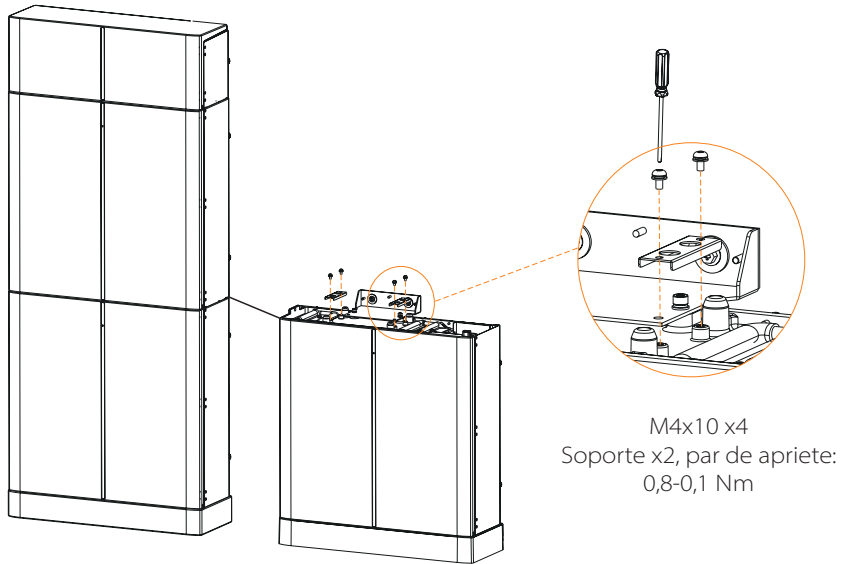
No se olvide de atornillar tanto el lado izquierdo como el derecho de los módulo de baterías instalados. Los pasos anteriores también son válidos para colocar 2 módulos de baterías ("b" en la página 16).

(2) MC0600 x1 + HV10230/ HV10230 G2 x3 ("c" en la página 17)

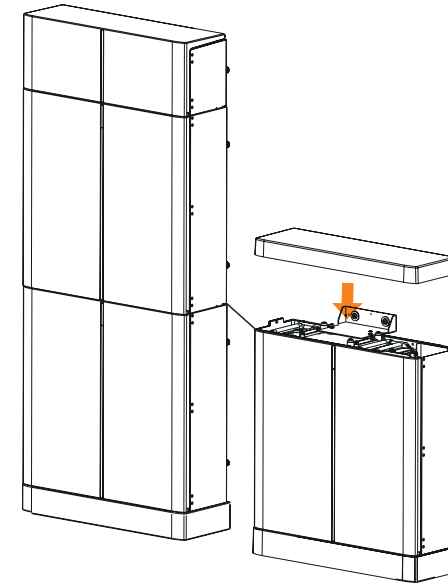
En cuanto a los pasos de instalación de "Izquierda: BMS + BAT x2, Derecha: BAT x1", consulte los pasos 1 a 6 de "(1) MC0600 x1 + HV10230\HV10230 G2 x1" en la página 19 a 21.

Una vez terminada la instalación de las dos bases y las tres baterías, para la instalación de la cubierta, siga los siguientes pasos.

Paso 1: fije los soportes con tornillos (M4x10 x4, par de apriete: 0,8-0,1 Nm).



Paso 2: ponga la tapa en el módulo de baterías. Véase la imagen abajo.

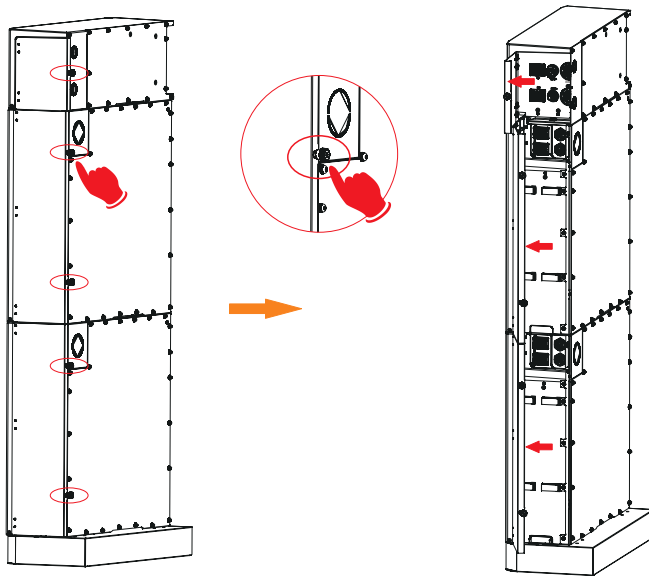


 Nota:

Los pasos anteriores también son válidos para colocar 4 módulos de baterías ("d" en la página 18).

5.3 Conexión de cables

Antes de conectar los cables, es necesario desenroscar a mano la tapa derecha de la batería.



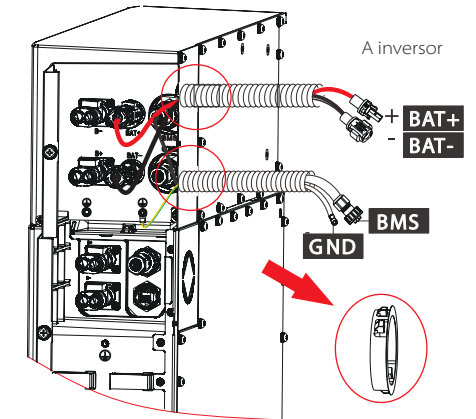
1. Procedimientos de cableado para conectar el inversor

BMS a inversor:

BAT+ a BAT+ (A: 2000 mm)

BAT- a BAT- (B: 2000 mm)

BMS a BMS (D: 2000 mm)



➤ Pasos de conexión de cables:

 Nota:

El conector que se conecta al inversor desde el BMS se entrega con el inversor, para más detalles, consulte el manual de usuario del inversor.

➤ Conexión del cable de comunicación del BMS

Es necesario para que el BMS se comunice con el inversor para su correcto funcionamiento. Tenga en cuenta que el cable de comunicación del BMS está blindado con tubos de acero.

El orden de los hilos del cable de comunicación es el mismo que el del cable de comunicación del BMS.

Secuencia	1	2	3	4	5	6	7	8
BMS	/	GND	/	BMS_H	BMS_L	/	A1	B1

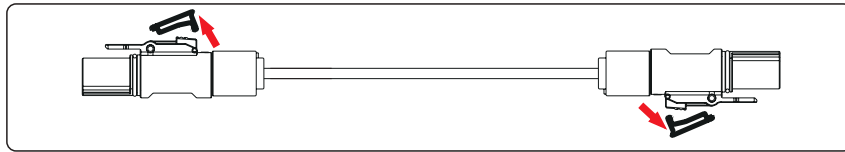
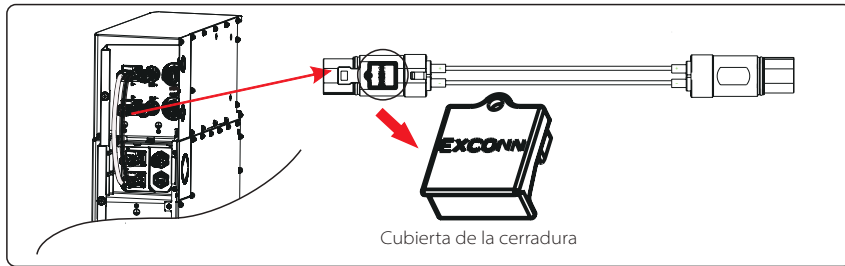
Notas para desenchufar los cables de alimentación



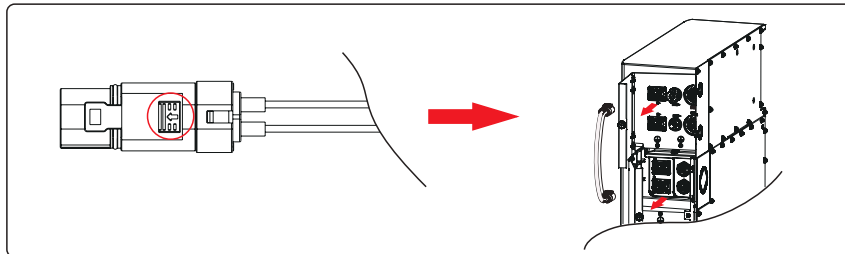
¡PRECAUCION!
No enchufe ni desenchufe los cables de alimentación cuando el sistema T-BAT esté encendido. Hacerlo podría provocar una descarga de arco eléctrico que podría causar daños graves.

1) Apague el sistema T-BAT (consulte la sección 6.3 Apagado del sistema T-BAT del Manual del usuario en la página 30).

- 2) Retire la tapa de la cerradura.
- Tire del extremo posterior de la tapa de la cerradura con un dedo o un instrumento.
 - Retire la tapa de la cerradura y guárdela para su uso posterior.

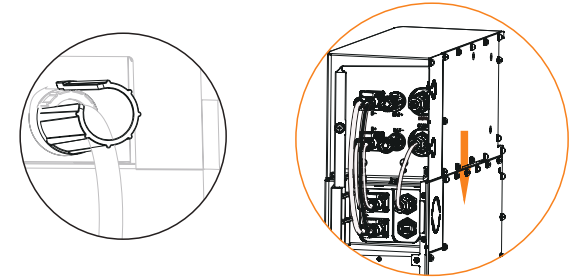


- 3) Pulse el botón de plástico de cada extremo del cable de alimentación en la dirección de la flecha.
4) Desenchufe el cable de alimentación.

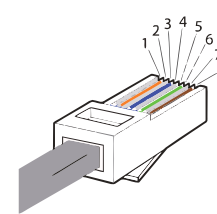


2 Conexión del cable de comunicación del COMM

- Conecte el cable de comunicación COMM (E) del lado derecho del BMS al puerto de comunicación COM1 que está en el lado derecho del módulo de la batería.
- Conecte el COM1 del módulo de batería superior del lado derecho al COM1 del módulo de batería de seguimiento.
- Apriete la tuerca de plástico que está colocada en el cable con una llave giratoria.



El orden de cableado del cable de comunicación es el siguiente:



- Rayas naranjas sobre blanco
- Naranja
- Rayas verdes sobre blanco
- Azul
- Rayas azules sobre blanco
- Verde
- Rayas marrones sobre blanco
- Marrón

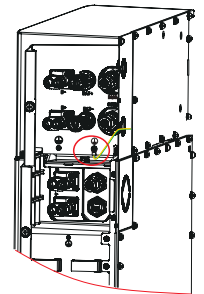
Secuencia	1	2	3	4	5	6	7	8
COM1	VCC_1	GND	VCC_2	C ANH	C ANL	GND	N-	P+
COM2	VCC_1	GND	VCC_2	C ANH	C ANL	GND	N-	P+

3 Conexión del cable de tierra

Para BMS y 3-4 módulos de baterías:

Conecte el cable de tierra del BMS al módulo de la batería.

Nota: se requiere un cable de tierra de 10 AWG para la conexión a tierra.



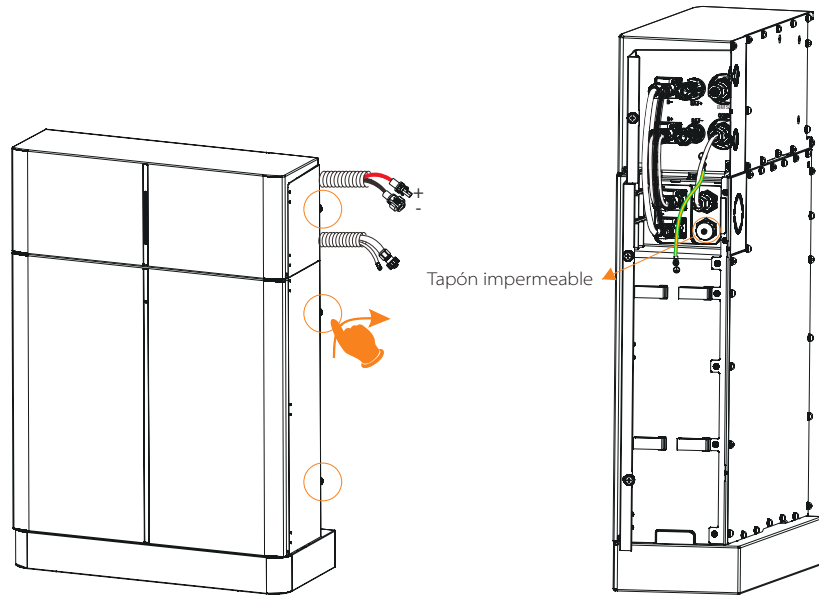
2 Conexión de los cables a los módulo de baterías

Nota:
Independientemente del número de módulos de baterías instalados, por favor, coloque un tapón impermeable en el puerto de comunicación del módulo de baterías que no esté conectado (vea el círculo en las siguientes figuras).

➤ Para un módulo de baterías:

Asegúrese de que ambos extremos de los cables están conectados al conector correcto, que se encuentra en el lado derecho del BMS y del módulo de la batería. Deben conectarse el cable de tierra del BMS y del módulo de baterías (F: 150 mm)

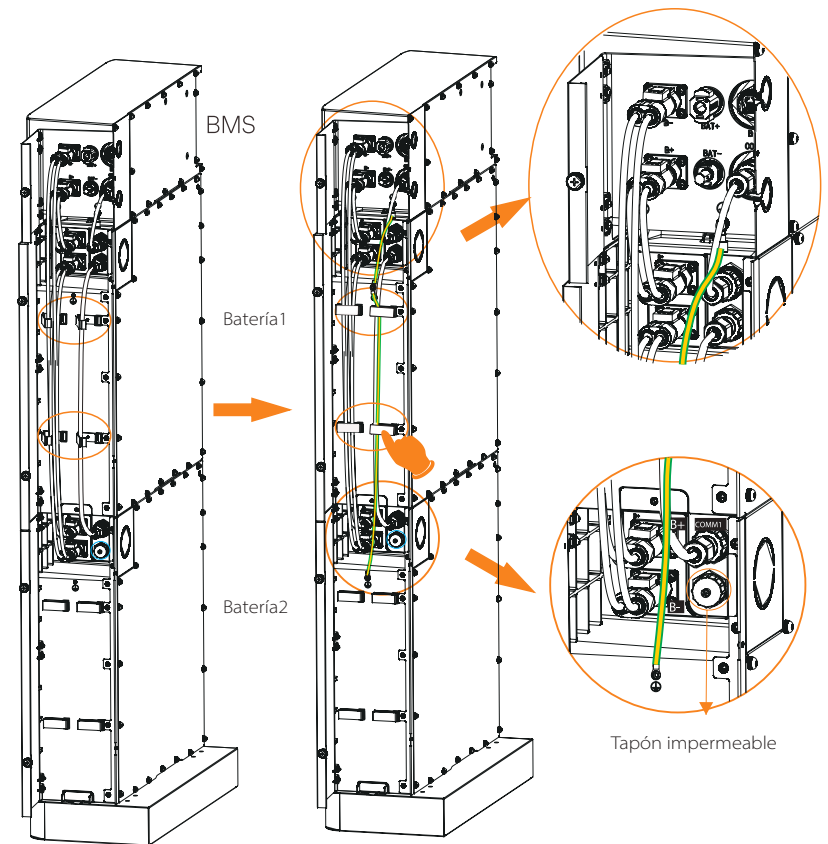
BMS a Batería1:
B+ a B+ (C: 1200 mm)
B- a B- (A1: 690 mm)
COMM a COM1 (E: 200 mm)



➤ Para dos módulo de baterías:

Deben conectarse los cables de tierra. (C1 (450 mm) se utiliza para conectar dos módulos de baterías).

BMS a Batería1 B+ a B+ (C: 120 mm); COMM a COM1 (E: 200 mm)
Batería1 a Batería2: B- a B+ (A1: 690 mm); COM2 a COM1 (B1: 600 mm)
Batería2 to BMS: B- a B- (A1: 690 mm)



➤ Para tres módulo de baterías:

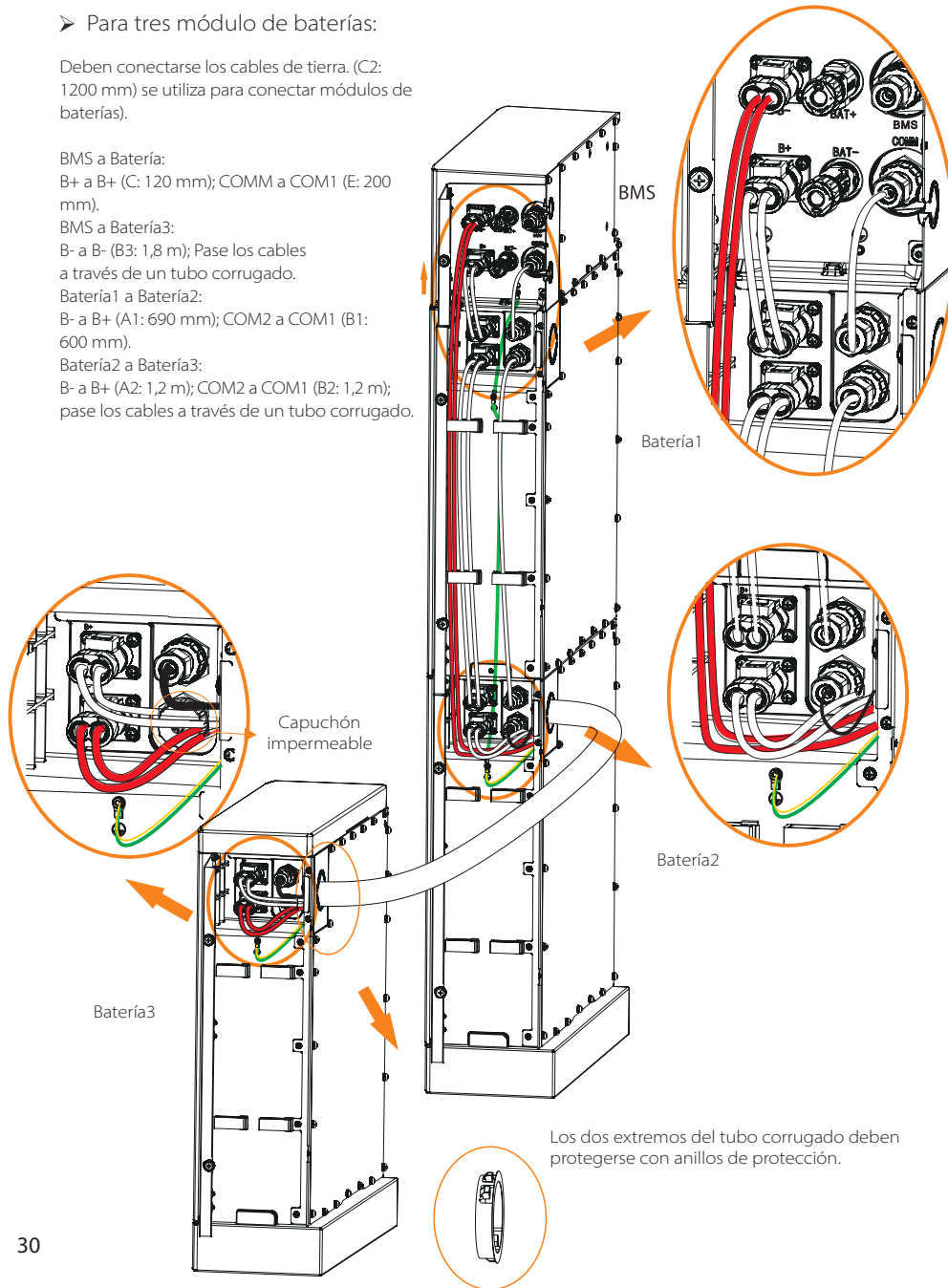
Deben conectarse los cables de tierra. (C2: 1200 mm) se utiliza para conectar módulos de baterías).

BMS a Batería:
B+ a B+ (C: 120 mm); COMM a COM1 (E: 200 mm).

BMS a Batería3:
B- a B- (B3: 1,8 m); Pase los cables a través de un tubo corrugado.

Batería1 a Batería2:
B- a B+ (A1: 690 mm); COM2 a COM1 (B1: 600 mm).

Batería2 a Batería3:
B- a B+ (A2: 1,2 m); COM2 a COM1 (B2: 1,2 m); pase los cables a través de un tubo corrugado.



➤ Para cuatro módulo de baterías:

BMS a Batería1:
B+ a B+ (C: 120 mm); COMM a COM1 (E:200 mm).

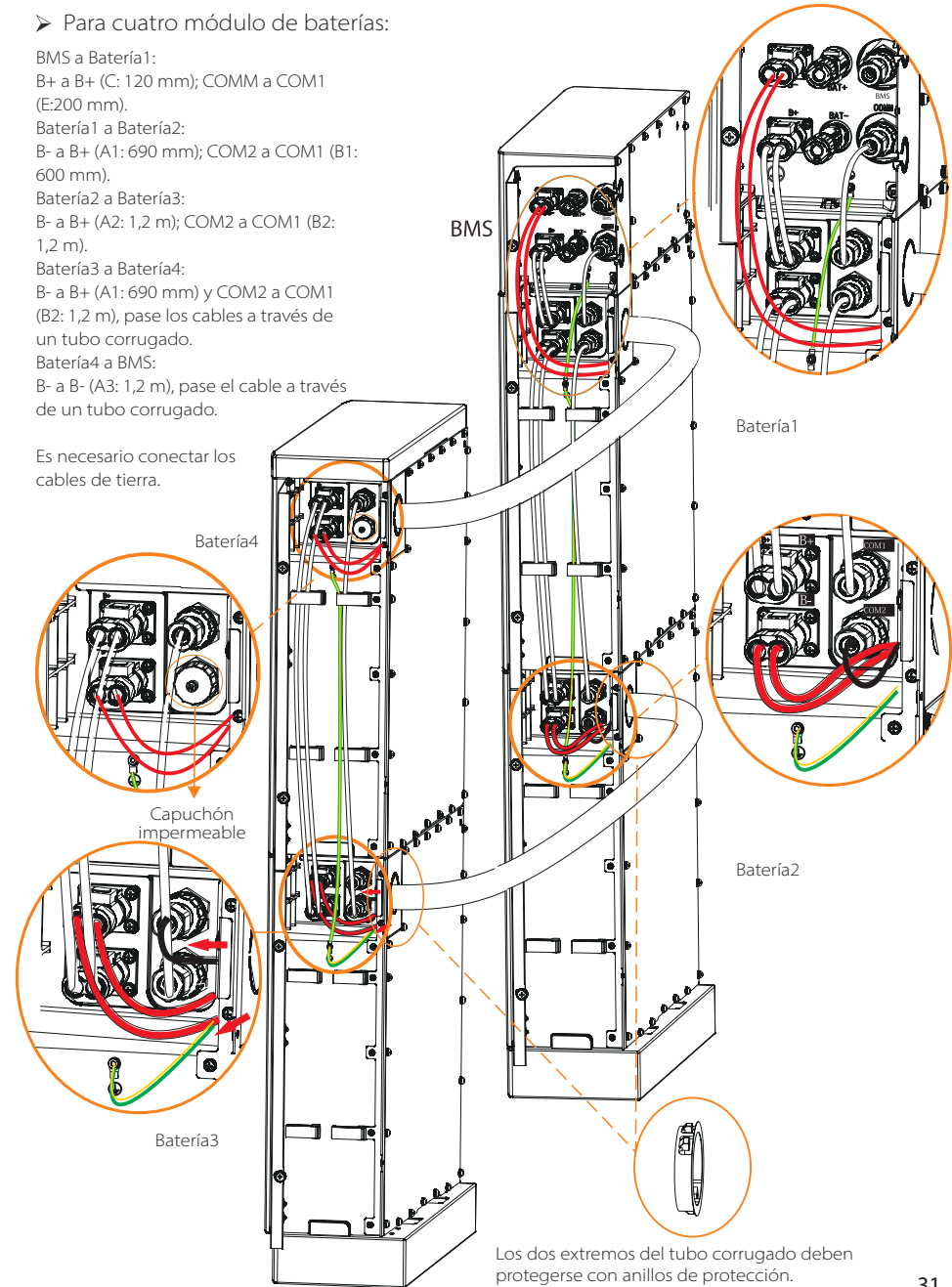
Batería1 a Batería2:
B- a B+ (A1: 690 mm); COM2 a COM1 (B1: 600 mm).

Batería2 a Batería3:
B- a B+ (A2: 1,2 m); COM2 a COM1 (B2: 1,2 m).

Batería3 a Batería4:
B- a B+ (A1: 690 mm) y COM2 a COM1 (B2: 1,2 m), pase los cables a través de un tubo corrugado.

Batería4 a BMS:
B- a B- (A3: 1,2 m), pase el cable a través de un tubo corrugado.

Es necesario conectar los cables de tierra.



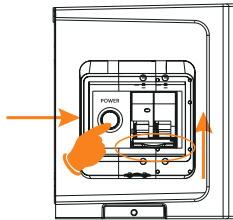
6 Puesta en marcha

6.1 PUESTA EN MARCHA

Verifique el número de modelo de cada módulo de baterías para asegurarse de que todos son del mismo modelo.

Una vez instalados todos los módulos de baterías, siga estos pasos para poner en marcha el sistema:

- 1) Abra la tapa del BMS.
- 2) Coloque el interruptor del circuito en "ON";
- 3) Mantenga pulsado el botón POWER durante más de 1 s para poner en marcha el sistema T-BAT.
- 4) Encienda el conmutador de CA del inversor.



¡NOTA!

Pulsar con frecuencia el botón POWER puede provocar un error en el sistema. Espere al menos 10 segundos después de pulsar el botón POWER antes de hacer otro intento.

Nuestros equipos pueden proporcionar la capacidad de arranque autógeno, lo que significa que nuestro inversor de almacenamiento de energía y la batería pueden seguir funcionando incluso si la red eléctrica y el panel fotovoltaico están fuera de servicio. Se establece el procedimiento de puesta en marcha del arranque autógeno. Pulse el botón POWER y manténgalo pulsado durante 20 segundos; suelte el botón después de que los cuatro indicadores SOC (indicadores 1 y 4, indicadores 2 y 3) parpadeen en azul alternativamente; en este momento, mostrará la carga actual de la batería y entrará en el estado de arranque en negro.

Nota:

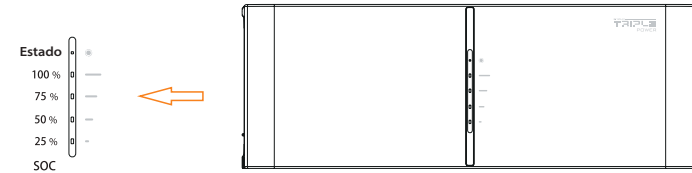


No recomendamos el uso del arranque autógeno, ya que puede hacer que el puerto de comunicación se cargue, provocando una descarga eléctrica.

6.2 Indicadores de estado

6.2.1 BMS (MC0600)

Los indicadores LED del panel frontal de la batería muestran el estado de funcionamiento.



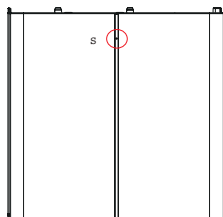
La siguiente tabla muestra el estado del BMS.

N.º	Estado del BMS	Modo
1	Luz apagada	Apagado
2	El LED verde se enciende durante 1 s, y se apaga durante 4 s.	El inversor envía el comando de inactividad.
3	El LED verde se enciende durante 1 s, y se apaga durante 4 s.	Protección BMS
4	El LED rojo se mantiene encendido durante 10 min, luego parpadea con la luz encendida durante 1 s, y la luz apagada durante 4 s.	Error
5	El LED verde se enciende durante 0,3 s y se apaga durante 4 s.	Actualización para el BMS
6	El LED verde se mantiene encendido.	Activo
7	Pulse el botón POWER y manténgalo pulsado durante 20 segundos. Suelte el botón después de que los cuatro indicadores SOC (indicadores 1 y 4, indicadores 2 y 3) parpadeen en azul alternativamente, y entonces entre en el estado de arranque en negro.	Arranque autógeno

Los indicadores de capacidad muestran el SOC:

- Cuando el paquete de baterías no se está cargando ni descargando, las luces indicadoras están apagadas.
-
- Cuando el paquete de baterías se está cargando, parte del LED azul parpadea con la frecuencia de luz encendida durante 0,5 s, luz apagada durante 0,5 s, y parte del LED azul mantiene la luz encendida. Supongamos, por ejemplo, un SOC del 60 %, en estado de carga:
 - 1) Los primeros dos indicadores LED azules se mantienen encendidos.
 - 2) El tercer indicador LED azul parpadea una vez cada 1 s.
- Cuando el paquete de baterías se está descargando, el LED azul parpadea con la frecuencia de luz encendida durante 1 s, y luz apagada durante 4 s. Supongamos, por ejemplo, un SOC del 60 %, en estado de carga:
 - 1) Los tres primeros indicadores LED azules parpadean una vez cada 5 segundos.

6.2.2 Módulo de batería (HV10230\ HV10230 G2)



S representa indicadores de estado independientes. El estado de S tiene el mismo significado para los módulos de baterías en la siguiente tabla.

Nota: el sistema de baterías está activo solo cuando las dos S parpadean en el LED verde cada 5 segundos.

N.º	Estado del BMS	Modo
1	El LED verde parpadea una vez cada 5 segundos	Activo
2	El LED amarillo parpadea una vez cada 5 segundos	Protección
3	El LED rojo parpadea una vez cada 5 segundos	Error
4	Los LEDs rojos, verdes y amarillos parpadean alternativamente	Actualización para el BMS



¡NOTA!

Después de apagar el BMS, la luz LED de S seguirá parpadeando durante 20 minutos.

6.3 Apagado del sistema T-BAT

Para apagar el sistema, siga los pasos descritos a continuación:

- 1) Desconecte el disyuntor entre el inversor y el sistema T-BAT.
- 2) Pulse durante 10 s para apagar el BMS.
- 3) Apague el sistema moviendo el interruptor del circuito a la posición OFF
- 4) Asegúrese de que todos los indicadores del sistema T-BAT están apagados.
- 5) Desconecte los cables.

7 Solución de problemas

7.1 Solución de problemas

Compruebe los indicadores anteriores para determinar el estado del sistema T-BAT. Un estado de advertencia se activa cuando condiciones como la tensión o la temperatura superan las limitaciones de diseño. El BMS del sistema T-BAT informa periódicamente de su estado de funcionamiento al inversor.

Cuando el sistema T-BAT se sale de los límites prescritos, entra en estado de alerta.

Cuando se informa de una advertencia, el inversor deja de funcionar inmediatamente.

Utilice el software de supervisión del inversor para identificar la causa de la advertencia. Los posibles mensajes de error son los siguientes:

Mensajes de advertencia	Descripción	Solución de problemas
BMS_Ver_Unmatch	La versión de BMS no es compatible	Póngase en contacto con su distribuidor o con SolaX directamente para solicitar mantenimiento.
BMS_Internal_Err	1) Interruptor DIP en la posición incorrecta. 2) La comunicación entre los módulos de baterías se interrumpe. 3) Probablemente haya una fuga de agua hacia el puerto de comunicación.	1) Ponga el interruptor DIP en la posición correcta. 2) Compruebe si el cable de comunicación entre los módulos de baterías está correcta y adecuadamente conectado. 3) Coloque una tapa impermeable en el puerto de comunicación del módulo de la batería superior.
BMS_OverVoltage	Sobretensión de la batería	Póngase en contacto con su distribuidor o con SolaX directamente para solicitar mantenimiento.
BMS_LowerVoltage	Batería con baja tensión	Póngase en contacto con su distribuidor o con SolaX directamente para solicitar mantenimiento.
BMS_ChargeOCP	Protección contra la sobrecarga de la batería	Póngase en contacto con su distribuidor o con SolaX directamente para solicitar mantenimiento.

Mensajes de advertencia	Descripción	Solución de problemas
BMS_TemHigh	Sobretemperatura de la batería	Espere hasta que la temperatura de las celdas vuelva al estado normal.
BMS_TemLow	Baja temperatura de la batería	Espere hasta que la temperatura de las celdas vuelva al estado normal.
BMS_DischargeOCP	Protección contra la sobrecarga de la batería	Póngase en contacto con su distribuidor o con SolaX directamente para solicitar mantenimiento.
BMS_Hardware_Protect	Hardware de la batería bajo protección	Póngase en contacto con su distribuidor o con SolaX directamente para solicitar mantenimiento.
BMS_Insulation_Fault	Error de aislamiento de la batería	Póngase en contacto con su distribuidor o con SolaX directamente para solicitar mantenimiento.
BMS_VoltSensor_Fault	Fallo del sensor de tensión de la batería	Póngase en contacto con su distribuidor o con SolaX directamente para solicitar mantenimiento.
BMS_TempSensor_Fault	Fallo del sensor de temperatura de la batería	Póngase en contacto con su distribuidor o con SolaX directamente para solicitar mantenimiento.
BMS_CurrSensor_Fault	Fallo del sensor de corriente de la batería	Póngase en contacto con su distribuidor o con SolaX directamente para solicitar mantenimiento.
BMS_Relay_Fault	Fallo del relé de la batería	1) Asegúrese de que el cable de alimentación está correctamente y bien conectado al conector de alimentación (XPLUG) del BMS; 2) Si después de realizar el primer paso sigue sin funcionar, póngase en contacto con su distribuidor o con SolaX directamente para solicitar mantenimiento.
BMS_Type_Unmatch	El tipo de BMS no es compatible.	Póngase en contacto con su distribuidor o con SolaX directamente para solicitar mantenimiento.

8 Desmantelamiento

8.1 Desmantelamiento de la batería

Apagado de la unidad de baterías

- Desconecte los cables entre el BMS y el inversor.
- Desconecte el terminal de cableado en serie de la batería.
- Desconecte los cables.

8.2 Embalaje

Por favor, embale el BMS y los módulos con el embalaje original.

Si el embalaje original ya no está disponible, utilice un cartón o caja equivalente que cumpla los siguientes requisitos:

- Apto para cargas de más de 70 kg.
- Cerrado y sellado correctamente.

9 Mantenimiento

-Si la temperatura ambiente de almacenamiento es de -20 a -45 °C, recargue las baterías al menos una vez cada 3 meses.

-Si la temperatura ambiente de almacenamiento es de -20 a 20 °C, recargue las baterías al menos una vez cada 6 meses.

- Si las baterías no se han utilizado durante más de 9 meses, deben cargarse al menos hasta el SOC 50 % cada vez.

- Para la primera instalación, el intervalo entre las fechas de fabricación de los módulos de la batería no será superior a 3 meses.

- Si se sustituye una de las baterías, el SOC de la batería después de la sustitución deberá ser coherente con los de las baterías que no han sido sustituidas, con una diferencia máxima de entre -5 % y 5 %.

-Si los usuarios quieren aumentar la capacidad de su sistema de baterías, por favor, asegúrese de que el SOC de la capacidad del sistema existente es de aproximadamente el 40 %. La fecha de fabricación de la nueva batería no debe exceder los 6 meses; en caso de exceder los 6 meses, por favor cargue la nueva batería al 40 % aproximadamente.

10 Aviso legal

Triple Power protege este producto en garantía cuando se instala y utiliza como se indica en este manual.

La violación del procedimiento de instalación o el uso del producto de cualquier forma no descrita en este manual anulará inmediatamente todas las garantías del producto.

Triple Power no proporciona cobertura de garantía ni asume ninguna responsabilidad por los daños o defectos directos o indirectos que resulten de las siguientes causas:

- Fuerza mayor (inundación, caída de rayo, sobretensión, incendio, tormenta eléctrica, inundación, etc.)
- Uso inadecuado o no conforme
- Instalación, puesta en marcha, arranque o funcionamiento inadecuados (en contra de las orientaciones detalladas en el manual de instalación suministrado con cada producto)
- Ventilación y circulación inadecuadas que dan lugar a una refrigeración y un flujo de aire natural mínimos
- Instalación en un entorno corrosivo
- Daños durante el transporte
- Intentos de reparación no autorizados
- No mantener adecuadamente el equipo. Es posible realizar una inspección in situ por parte de un técnico cualificado tras 120 meses de uso continuado. Las reclamaciones de garantía realizadas más allá de los 120 meses desde la fecha de puesta en marcha pueden ser rechazadas si no se puede demostrar que el equipo ha recibido el mantenimiento adecuado
- Influencia externa, incluyendo un estrés físico o eléctrico inusual (subidas de tensión, corriente de entrada, etc.)
- Uso de un inversor o dispositivos incompatibles
- Conexión a inversores de otras marcas sin la autorización de Solax

Formulario de registro de la garantía



Para el registro de clientes (obligatorio)

Nombre País

Número de teléfono Email

Dirección

Provincia Código postal

Número de serie del producto

Fecha de puesta en marcha

Nombre de la empresa instaladora

Nombre del instalador Número de licencia de electricista

Para el instalador

Módulo (si procede)

Marca del módulo

Tamaño del módulo (W)

Número de cadenas Número de paneles por cadena

Batería (si procede)

Tipo de batería.....

Marca

Número de baterías conectadas

Fecha de entrega Firma

Por favor, visite nuestra página web de garantía: <https://www.solaxcloud.com/#/warranty> para completar el registro de la garantía en línea o utilice su teléfono móvil para escanear el código QR para registrarse.

Para conocer los términos de la garantía más detallados, visite la página web oficial de Solax: www.solaxpower.com para comprobarlo.





¡POR FAVOR, REGISTRE LA GARANTÍA INMEDIATAMENTE DESPUÉS DE LA INSTALACIÓN! ¡OBTenga SU CERTIFICADO DE GARANTÍA DE SOLAX!
¡MANTENGA SU INVERSOR EN LÍNEA Y GANE PUNTOS SOLAX!

1

Abra su aplicación de cámara y apunte su dispositivo al código QR.



2

Espere a que la cámara reconozca el código QR.



3

Haga clic en el banner o en la notificación cuando aparezca en la pantalla.



4

La página de registro de la garantía se cargará automáticamente.

